

JO BEAU products®

Gazonverluchter **V460**



gebruikershandleiding
Nederlands

Equipped with:



Greenknives®
by Johnson Controls

PRO-SCARIFIER

Inhoud

	pagina
Algemeen	
1. Constructeur	2
2. Eigenschappen van de V460 verticuteermachine	2
3. Aansprakelijkheidsbeperking	2
4. Garantie	2
5. Veiligheidsvoorschriften	2
6. Keuringsvoorschriften	2
Veiligheidsinstructies	
1. Waarschuwingen	3
2. Voorschriften bij het gebruik	3
3. Algemene veiligheidsvoorschriften	3
4. Personeel en kwalificaties	3
5. Veiligheidsinstructies voor de bediening	3-4
6. Veiligheidsinstructies bij reparaties	4
7. Veiligheidspictogrammen	4
Transport/Levering	
1. Verpakking	4
2. Verladen	4
3. Levering	4
Beschrijving en bediening van de verticuteermachine	
1. Motor	5-6
2. Messenas-/Voorwielaandrijving	6
3. Transport - manueel	6
4. Diepte-instelling van messenas	6
Werken met de machine	
1. Voorbereiding	7
2. Werkwijze en tips voor het werken met de verticuteermachine	7
Onderhoud en reparaties	
1. Aanwijzingen voor onderhoud	7
2. Zoeken en verhelpen van storingen	7
3. Draaien of vernieuwen van de messen	7-8
4. Verwisselen van de messenas	8
5. Onderdelen	8
6. Klantendienst	8
7. Klantendienst adressen	8
Accessoires	8
Technische Gegevens	
1. Machine gegevens	9
2. Typeplaatje	9
Verdeeladressen	9
CE-certificaat	10
Onderdelenlijsten - Wisselstuktekeningen	11-13

Algemeen

1. Constructeur

JO BEAU products®
Koningin Astridlaan 97/23
8200 Sint-Michiels (Brugge)
België
Tel: (0032) 050/70 48 40
Fax: (0032) 050/39 04 02

2. Eigenschappen van de V460 verticuteermachine

- Robuuste staalconstructie (3 mm staalplaat behuizing) voor professioneel gebruik.
- Door de draairichting van de messenas, bekom je een automatische aandrijving en is er een gelijkmatige werksnelheid op vlak en heuvelachtig terrein.
- De messenas loopt in dezelfde lijn van de wielenas, waardoor de as de glooiingen van het terrein automatisch overneemt, en schade aan het gazon vermeden wordt.
- Messenas is voorzien van de -door **JO BEAU** products®- gepatenteerde Greenknives®.
- Messenas kan voorzien worden van slingermesses of vaste messes.
- Instelling van de werkdiepte direkt vanuit de bedienpositie.
- Apart gelagerde zwenk-achterwielen voor het draaien in beperkte ruimtes.
- Praktische veiligheidsafdekkingen.
- Betrouwbare en sterke techniek.
- 4,1 kW (5,5 pk) HONDA 4-Takt-Motor met oliewaarschuwingssysteem.

3. Aansprakelijkheidsbeperkingen

Alle in deze gebruiksaanwijzing beschreven technische informatie, gegevens en aanwijzingen voor de bediening en onderhoud van de verticuteermachine voldoen aan de laatste technische richtlijnen en vinden naar eer en geweten plaats, met in acht name van onze laatste ervaringen en inzichten.

Voor technische veranderingen in het kader van nieuwe ontwikkelingen van de in deze gebruiksaanwijzing beschreven machine behouden we ons voor.

Aan de gegevens, afbeeldingen en beschrijvingen in deze gebruiksaanwijzing kunnen daarom geen rechten ontleend worden.

Wij zijn niet aansprakelijk voor beschadigingen en storingen, die door bedieningsfouten, het niet in acht nemen van deze gebruiksaanwijzing of door onvakkundige reparaties ontstaan. Voor beschadigingen, die door het gebruik van niet originele onderdelen en/of toebehoren ontstaan, is iedere aansprakelijkheid van **JO BEAU** products® uitgesloten. Vertalingen worden naar eer en geweten uitgevoerd. Aansprakelijkheid voor vertaalfouten kunnen we daarom niet overnemen, ook niet wanneer de vertaling door ons of in onze opdracht is uitgevoerd. De Nederlandse tekst blijft maatgevend.

4. Garantie

Garantieaanvragen dienen onmiddellijk na het vaststellen van de beschadiging, met opgave van de koopgegevens, aangemeld te worden. Reclamaties moeten door ons bevestigd worden. Slijtage valt niet onder de garantie.

De garantie vervalt bij:

- Onvakkundig gebruik
- Foutief gebruik
- Niet toegelaten oliën en vetten
- Het gebruiken van niet originele onderdelen
- Zie ook algemene verkoopvoorwaarden en algemene voorwaarden op de garantiekaart.

5. Veiligheidsvoorschriften

De veiligheidsvoorschriften van de arbeidsinspectie zijn hier van toepassing.

6. Keuringsvoorschriften

Het geluidsniveau aan het oor van de bedienende persoon ligt niet boven de 90 dB(A).

De geluidsmeting komt overeen met de richtlijnen van de arbeidsinspectie voor handmatige gevoerde machines.

Veiligheidsinstructies

1. Waarschuwingen

Voor het ingebruiknemen de gebruiksaanwijzing lezen en opvolgen!



In deze gebruiksaanwijzing zijn alle punten die met uw veiligheid te maken hebben met dit teken gemarkeerd.

2. Voorschriften bij het gebruik

De verticuteermachine dient uitsluitend gebruikt te worden voor het bewerken van gazonnen. (Correct gebruik) Ieder ander gebruik is niet toegestaan. De producent is niet aansprakelijk voor hieruit ontstane beschadigingen; het risico hiervoor draagt alleen de gebruiker. Tot het correct gebruik hoort ook het zich houden aan de door de producent voorgeschreven gebruiks-, onderhouds- en reparatievoorschriften.

De verticuteermachine mag alleen bediend worden door ervaren personen, die de werking, de functie en de gebruiksaanwijziging van de machine kennen.

De betreffende voorschriften ter vermindering van ongevallen, alsmede de verder algemeen bekende veiligheids-, technische, arbeidsgeneeskundige en verkeersrechtelijke regels dienen te worden opgevolgd. Eigenhandige veranderingen aan de machine sluiten de aansprakelijkheid van de producent voor daaruit ontstane schade uit.

3. Algemene veiligheidsvoorschriften

Neem naast de aanwijzingen in deze gebruiksaanwijzing de algemeen geldende veiligheidsvoorschriften en de voorschriften voor het voorkomen van ongelukken in acht. Geef alle veiligheidsvoorschriften ook aan andere gebruikers door.

- Personen jonger dan 18 jaar mogen de verticuteermachine niet bedienen.
- Het bedienende personeel dient zich voor het begin van de werkzaamheden met alle bedienelementen en met hun functies bekend te maken. Gedurende het werk is het daarvoor te laat.
- De kleding van de bestuurder dient nauw te sluiten. Losse kledij vermijden.
- Bij het transport buiten de te bewerken oppervlakte de motor uitschakelen en de messen altijd op zijn hoogste niveau brengen.

4. Personeel en kwalificaties

Werkzaamheden met de verticuteermachine mogen alleen door ervaren personen uitgevoerd worden.

Neem de wettelijke minimum leeftijd in acht. De eigenaar is verantwoordelijk voor het noodzakelijke inwerken van de door hem opgedragen personen.

Het is raadzaam dat de eigenaar zich overtuigt van de kennis van de door hem opgedragen personen met betrekking tot de volgende punten:

- Kennis van de inhoud van de gebruiksaanwijzing.
- Kennis van de daarin aangehaalde veiligheids- en gebruiksvoorschriften.
- Kennis van de wettelijke voorschriften ter voorkoming van ongelukken.

Alleen opgeleid of ingewerkt personeel inzetten. Verantwoordelijkheden van het personeel voor de bediening, onderhoud en reparaties duidelijk vastleggen.

5. Veiligheidsinstructies voor de bediening

Alle beschreven veiligheidsinstructies alsook alle algemene veiligheids- en ongevallenpreventieregels, welke voor, gedurende en na een ingebruikname uitgevoerd of in acht genomen moeten worden, dienen te worden opgevolgd.

- De bediener dient zich voor iedere ingebruikname van de verticuteermachine van de voorschriftmatige en bedrijfszekere toestand van de machine te overtuigen.
- De machine alleen gebruiken wanneer alle beschermkappen en veiligheidsinrichtingen, bijvoorbeeld wegklapbare beschermkappen aanwezig en gemonteerd zijn.
- Veiligheidsinrichtingen mogen niet buiten werking gesteld of tegen hun bestemming veranderd worden.
- Motor niet in gesloten ruimtes laten lopen: vergiftigingsgevaar!
- Bij het werken met brandstoffen is voorzichtigheid geboden – verhoogd brandgevaar. Brandstof nooit in de buurt van open vuur of vonken bijvullen. De tank niet bij draaiende motor vullen. Geknoei brandstof op een hete motor betekent brand- en explosie gevaar; Motor af laten koelen.

Tijdens het tanken niet roken.

De machine niet in gesloten ruimtes of ruimtes met open verwarming plaatsen, wanneer nog brandstof in de tank zit –Benzinedamp!

- Het oponthoud in het gevaarbereik van de machine is verboden. Veiligheidsafstand in acht nemen!

- Voorzichtig bij de draaiende en nalopende werktuigen. Bij de bewegende delen bestaat het gevaar meegetrokken of geplet te worden.
- Gedurende de werkzaamheden de bedienplaats bij de handgreep nooit verlaten.
- Voor het begin van de werkzaamheden dienen stenen en dergelijke van de te bewerken oppervlakte verwijderd te worden. Gedurende de werkzaamheden opletten voor stenen en dergelijke.
- Voor het gaan rijden: omgeving controleren (kinderen); let op voldoende zicht.
- Het ombouwen of veranderen van de machine is verboden.
- Iedere niet in achtneming kan ongelukken en daarmee persoonlijk letsel als gevolg hebben.

6. Veiligheidsinstructies bij reparaties

De in de gebruiksaanwijzing voorgeschreven instel-, onderhouds- en reparatiewerkzaamheden mogen alleen door vakpersoneel uitgevoerd worden.

Ter voorkoming van verwondingen dienen bij instel-, onderhouds- en reparatiewerkzaamheden alleen betrouwbare en geschikte gereedschappen en/of hulpmiddelen gebruikt te worden.

Alle instel-, onderhouds- en reparatiewerkzaamheden alleen bij uitgeschakelde motor en losgekoppelde bougies uitvoeren.

Voor werkzaamheden aan de messenas wachten tot deze helemaal stilstaat.

Beschadigde messen vervangen. Bij werkzaamheden aan de messen beschermende handschoenen dragen.

Bevestigingsmiddelen (schroeven enz.) regelmatig controleren en indien nodig vastdraaien.

Na alle werkzaamheden aan de machine alle beschermkappen weer aanbrengen.

Voor een veilige en milieuvriendelijke afvoer van oliën, smeermiddelen en onderdelen dient gezorgd te worden.

7. Veiligheidspictogrammen.

De op de machine aangebrachte veiligheidsstickers houden belangrijke en nuttige informatie in, die u helpen de machine veilig te bedienen.

Om veilig te stellen dat alle stickers op de goede plaats en van een goede kwaliteit blijven, dienen de volgende voorschriften opgevolgd te worden.

- Houd de stickers schoon. Gebruik water en zeep, geen oplosmiddelen, kleverige of dergelijke reinigingsmiddelen welke de stickers kunnen beschadigen.
- Beschadigde, respectievelijk onduidelijke stickers dienen vervangen te worden. Bij het opnieuw aanbrengen van de stickers, moet de ondergrond vetvrij en droog zijn.
- Indien er een onderdeel waarop een sticker zit, vervangen dient te worden, dan moet deze sticker ook op het nieuwe onderdeel worden aangebracht.
- Reservestickers kunnen bij **JO BEAU** products® bvba besteld worden via website, mail of fax (zie onderdelenlijst en technische tekening).

Transport/Levering

1. Verpakking

De verticuteermachine is met spanbanden op een transportpallet gebonden.

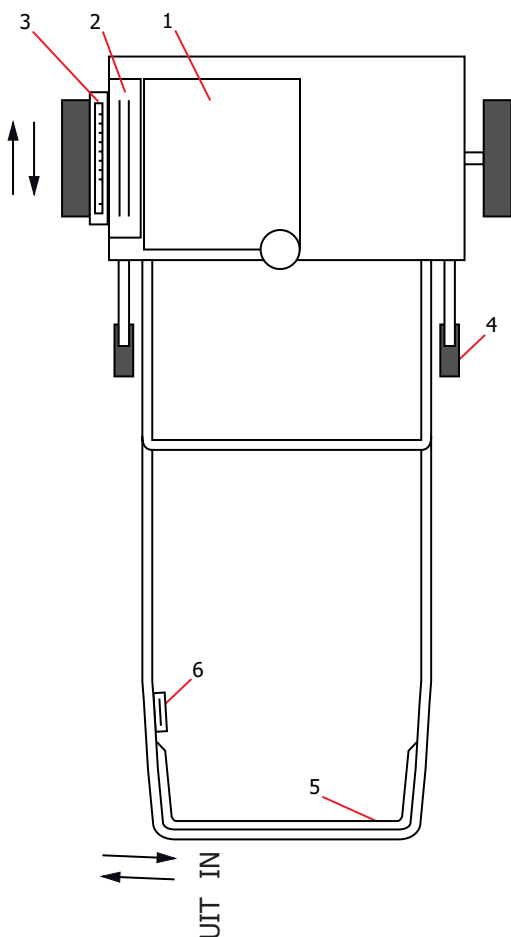
2. Verladen

Voor het verladen met planken, alleen daarvoor geschikte oprijplanken gebruiken.

3. Levering

Bij de ontvangst van de verticuteermachine dient de volledigheid gecontroleerd te worden. Onderdelen die tijdens het transport beschadigd of verloren geraakt zijn dienen bij de transportfirma gemeld te worden.

Beschrijving en bediening van de verticuteermachine



1. 4-Takt Motor
2. V-riem messenas aandrijving
3. Diepte instelling (werkdiepte van de messen)
4. Zwenk wielen
5. Dodemanshendel
6. Gashendel

1. Motor

De motor (1) is een luchtgekoelde viertakt-benzinemotor die op loodvrije benzine loopt. Op de motoras zit een 2-voudige v-poelie. De messenas wordt door middel van 2 v-snaren aangedreven.

!! Opgepast; het toestel mag enkel voorover getild worden en zeker niet achterover om olieverloop naar de piston.

Aandacht!! De motor nooit in een afgesloten ruimte laten draaien: vergiftigingsgevaar!

• Starten:

Bij het starten van de motor moet de dodemans-hendel (5) aan de handgreep ingeschakeld zijn. Daarnaast moet de messenas op zijn hoogste stand staan.

Gashendel (6) aan de handgreep op medium zetten.

Choke bediening: De hendel op de motor op de positie choke zetten.

Lichtjes aan de startgreep trekken tot een weerstand voelbaar is. Dan krachtig doortrekken. De startgreep niet tegen de motor laten schieten. De greep voorzichtig terug bewegen om een beschadiging van de starter te voorkomen.

Gedurende het warmlopen van de motor de chokehendel terug naar beneden schuiven. Een warme motor heeft minder choke nodig als een koude motor.

Gashendel op maximum zetten bij het aanvatten van de werkzaamheden.

• Oliewaarschuwingssysteem:

Het oliewaarschuwingssysteem dient ter vermindering van beschadigingen aan de motor. Wanneer in het carter niet genoeg olie aanwezig is, schakelt het oliewaarschuwingssysteem automatisch de motor uit. Als de motor afslaat en niet meer te starten is, is het verstandig eerst het oliepijl te controleren, voordat naar andere storingen wordt gezocht.

!! Geen onderhoud bij draaiende motor uitvoeren!

!! Om onbedoeld starten te voorkomen, de bougies ontkoppelen!

• Luchtfilter:

De motor nooit zonder luchtfilter laten draaien, omdat dit tot een versnelde slijtage van de motor leidt. De luchtfilter regelmatig controleren, om zeker te stellen dat de filter schoon en in goede toestand is. Indien nodig, luchtfilter schoonmaken en bij sterke vervuiling verwisselen.

- Motorolie verversen:

De eerste keer na 5 uur, dan telkens na 50 uur of ieder seizoen; daarbij motorolie SAE 30 gebruiken.

Grotere onderhouds- en reparatiewerkzaamheden alleen in vakwerkplaatsen uit laten voeren.

De motor is van een andere fabrikant (Honda).

Voor precieze informatie over werking en onderhoud is de gebruiksaanwijzing van de motorfabrikant bijgevoegd!

2. Messenas aandrijving

Er is een rechtstreekse v-snaaraandrijving van de messenas op de aandrijf-as van de motor.

3. Transport - manueel

De verticuteermachine met de vier wielen op de grond, met hoogteregeling op hoogste stand en zonder dat de motor draait transporteren.

4. Diepte instelling van messenas

Direct vanuit de bedienpositie kan door middel van de hendel (3) de werkdiepte van de messenas ingesteld worden dan wel de as helemaal omhoog gezet worden. Dit gebeurt door middel van het omhoog zetten of het laten zakken van de voorwielen.

~ dieper - hendel in de rijrichting naar voren bewegen en vastklikken.

~ ondieper resp. as omhoog zetten – hendel in de rijrichting naar achteren bewegen dan wel helemaal naar beneden drukken en vast klikken -> voorwielen in transportstand

!! Bij het transporteren buiten de te bewerken oppervlakte de messenas altijd helemaal omhoog zetten en motor uitschakelen!

Werken met de machine

1. Voorbereiding

Voor het bewerken van het gazon met de verticuteermachine moet het gras eerst zo kort mogelijk gemaaid worden.

2. Werkwijze en tips voor het werken met de verticuteermachine

- **Met slingermessen:** De slingermessen ,ontmossen' het gazonoppervlak zonder in de wortels van de grasplanten door de dringen. Mos, maaiafval en kruipend onkruid worden verwijderd. Voor het ,ontmossen' van het gazon met de slingermessen wordt daarom geadviseerd de messen op een diepte in te stellen, waarop de roterende messen juist over de grond tussen de grasplanten strijken, zonder in te dringen.
- **Met vaste messen:** De roterende starre messen snijden sleuven in de gewenste diepte (tot 1,5cm) in de bodem. Daarbij wordt een intensieve beluchting van de bodem bereikt. De verspreiding van kruipend onkruid wordt beperkt en, op dezelfde manier als bij het werken met de slingermessen, mos, maaiafval en kruipend onkruid verwijderd. Het zo voorbereide gazonoppervlak is voor doorzaaien geschikt. Voor het vormen van groeven in het gazon met de vaste messen wordt een indringdiepte van 1,5cm geadviseerd, wanneer doorzaaien gepland is.

!! Het oponthoud in het gevaarbereik van de machine is verboden. Veiligheidsafstand in acht nemen!

De bewerking van het gazon in een richting en dwarsrichting is aangewezen.

Voor het draaien is het aangewezen om het toestel rond het linker of rechter voorwiel te draaien. De gelagerde zwenk-achterwielen doen het toestel automatisch volgen, zonder schade aan het gazon aan te brengen.

Onderhoud en reparaties

1. Aanwijzingen voor onderhoud

!! Alle onderhouds-, reparatie-, instel-, en ombouwwerkzaamheden alleen bij uitgeschakelde motor uitvoeren.

De motoroliestand dient voor iedere ingebruikname gecontroleerd te worden. Afgezien daarvan dienen alle onderhouds- en reparatie aanwijzingen in de bijgevoegde gebruiksaanwijzing van de motorfabrikant in acht genomen te worden. De toestand van de v-snaren dient regelmatig visueel gecontroleerd te worden. Beschadigde v-snaren dienen tijdig, en steeds per set (beide), vervangen te worden, om de betrouwbaarheid van de machine gedurende het seizoen te garanderen.

De messenas voor ieder gebruik op beschadigingen controleren. Beschadigde messenassen resp. messen dienen vervangen te worden (zie punt 7.3).

Lagers en smeernippels worden voor de uitlevering gesmeerd en dienen regelmatig gevet te worden.

Het draaibare rubberschild dient voor ieder gebruik van de machine erop gecontroleerd te worden of het intact en veilig bevestigd is.

2. Zoeken en verhelpen van storingen

Storingen aan de machine, die een grotere reparatie vereisen, dienen altijd door een vakwerkplaats verholpen te worden. Onvakkundig uitgevoerde reparaties kunnen grotere beschadigingen veroorzaken.

De motor start niet:

- Zit er benzine in de tank?
- Zit er voldoende olie in de motor (automatisch oliewaarschuwingssysteem!)?
- Is de stopschakelaar op de positie „ ON" gezet?
- Bougies controleren of ze vonken.
- Start de motor nog niet, zoek dan een vakwerkplaats op.

3. Draaien of vernieuwen van de messen

- Vooreerst zorgen dat de bougiekop wordt ontkoppeld.
- Toestel voorover brengen, om volledig zicht op de messenas te krijgen.
- Voor het draaien van de messen (wat vier keer kan) moet de moer die het mesje vast houdt op de meshouder, lichtjes gelost worden, tot dat het mesje verdraaibaar is.
- Verdraai het mesje ¼ toer, en zet de moer terug zeer goed vast!

!! Alle mesjes in dezelfde richting ¼ toer verdraaien.

!! Wij raden ook aan om mesje per mesje los te maken, te draaien en terug vast te maken om er zeker van te zijn dat er geen vergetelheid is bij het terug vast zetten van de moeren!

• Voor het vernieuwen van de messen, moet dus de moer volledig losgemaakt worden, het oude mes vervangen worden door een een nieuw mes en terug vast gezet worden met de borgmoer. De mesjes kunnen maar op één manier correct gemonteerd worden op de meshouders.

!! Alle mesjes in dezelfde, correcte richting monteren.

!! Wij raden ook aan om alle messen af te nemen en dan pas één voor één volledig de nieuwe te gaan monteren om er zeker van te zijn dat er geen vergetelheid is bij het terug vast zetten van de moeren!

4. Verwisselen van de messenas

- Dit kan nuttig zijn om tussen vaste en slinger messen te wisselen.
 - Eerst de afdekking van de v-snaren verwijderen.
 - De spanning van de v-snaren wegnemen door de bevestigingsbouten onderaan de motor te lossen en de motor te verschuiven.
 - De beide v-snaren van de messenasaandrijving eruit nemen.
 - De beide bevestigingsschroeven van de messenas losdraaien.
 - De handgreep van de machine licht naar beneden drukken en de machine achteruitrijden tot de messenas vrij ligt. Aan de gedemonteerde as kunnen nu ook de messen resp. messensets door middel van het losdraaien van de bevestigingsschroef gewisseld worden.
 - Het weer inbouwen gebeurt in omgekeerde volgorde.
- !! Alle meshouders/mesjes in dezelfde, correcte richting monteren.
!! Na alle onderhouds-, reparatie- en ombouwwerkzaamheden: snaarbeschermer weer aanbrengen!

5. Onderdelen

Er mogen alleen onderdelen van de firma **JO BEAU** products® gebruikt worden, omdat anders de aanspraak op garantie vervalt. Bij het bestellen van onderdelen verzoeken we om het machinenummer en de technische gegevens van het typeplaatje op te geven.

6. Klantendienst

Voor alle technische informatie staan onze vakpersoneelsleden of onze dealers, machinehandelaren en werkplaatsen ter beschikking.

Onze buitenlandse klanten staan geautoriseerde landvertegenwoordigingen resp. werkplaatsen ter beschikking.

7. Klantendienst adressen

Een lijst met klantendienstwerkplaatsen van de respectievelijke motorenfabrikanten voor onderhouds- en reparatiewerkzaamheden is bij de gebruiksaanwijzing bijgesloten.

Accessoires

- Vaste-messenas / Slingermessenas
In de serieuitvoering is de verticuteermachine met slinger- of vaste-messen uitgerust. Als accessoire zijn de respectievelijke andere messen leverbaar. De meshouders passen beiden op dezelfde as.

Technische gegevens

1. Machine gegevens

Aanduiding/type		V460
Werkbreedte	cm	46
LxBxH (incl. handgrepen)	mm	1080x790x995
Gewicht	kg	59
Werkdiepte in bodem	cm	1,5
Capaciteit/uur	m ²	/
4-takt benzine motor Honda GX270	kW/Pk	5,5/4 (max 2850 tr.)

2. Typeplaatje

JO BEAU products.
great in nature

Kon. Astridlaan 97/23
8200 Bruges, Belgium
Europe

Made in Belgium


Model:

Engine:

Max speed: Year:

Weight min: max:

Serial nr:



Verdeeladressen

Uw erkende JO BEAU products® dealer:
(zie www.jobeau.eu)

EG - VERKLARING VAN OVEREENSTEMMING

De fabrikant: **JO BEAU** products® bvba
Kon. Astridlaan 97/23
8200 Brugge (België)

VERKLAART DAT DE MACHINE OF MACHINEDELEN ZOALS HIERONDER OMSCHREVEN:

Met als kenmerk: gazonverluchter
Type: V460 (Aandrijving Honda motor 5,5Pk / 4,1kW)

-INDIEN ZE GEBRUIKT EN ONDERHOUDEN WORDT VOLGENS DE VOORSCHRIFTEN IN DE BIJGELEVERDE HANDLEIDING EN VOLGENS DE GELDENDE REGELS VAN GOED VAKMANSCHAP- VOLDOET AAN VOLGENDE EUROPEESE RICHTLIJNEN:

2006/42/EG - de richtlijn Machines

2004/108/EG - de EMC richtlijn

2000/14/EG - de geluidsemissierichtlijn

- Gevolgde overeenstemmingsbeoordelingsprocedure: interne fabricagecontrole (bijlage V van de richtlijn)
- Gemeten geluidsvermogeniveau: 95 dB
- Gewaarborgd geluidsvermogeniveau: 97 dB
- Bewaarder van de technische documentatie: Christophe Beauprez

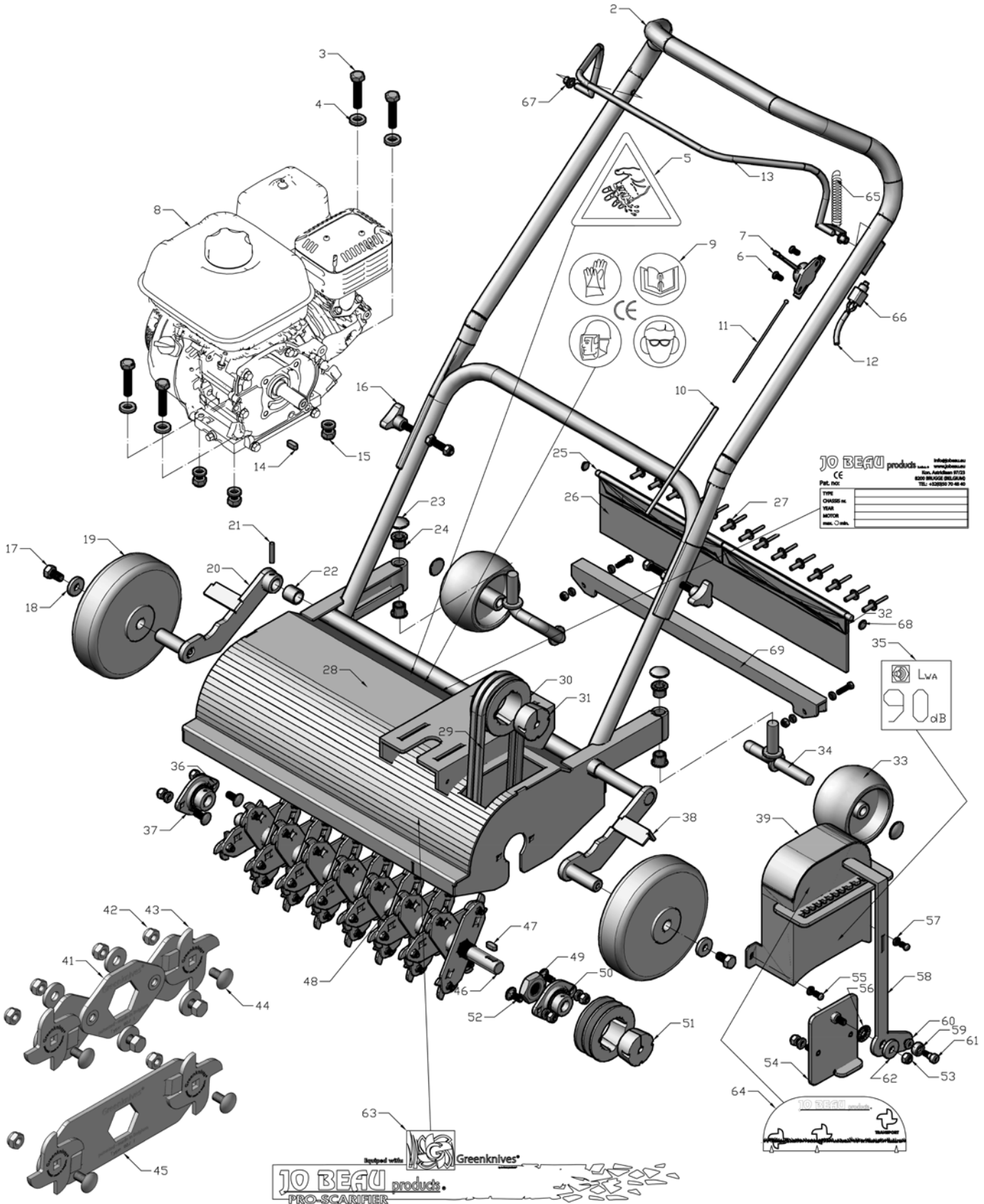
voor Jo Beau products® bvba
Koningin Astridlaan 97/23
8200 Brugge

Opgemaakt te: Brugge, op 1 december 2014

Getekend,
Afgevaardigd bestuurder



V460



Onderdelenlijsten - Wisselstuktekeningen

Fig.	Partn°	Qty	Description	Bezeichnung	Description	Benaming
1	V460-001	1	Zelfklever	Sticker	Autocollant	Aufkleber
2	V460-100	1	Arm	Arm	Bras	Arme
3	V460-003	4	Zeskantbout	Bolt	Boulon	Bolzen
4	V460-004	8	Sluitring	Washer	Rondelle	Schliesring
5	V460-005	1	Zelfklever	Sticker	Autocollant	Aufkleber
6	V460-006	2	Bout	Bolt	Boulon	Bolzen
7	V460-007	1	Gashendel	Throttle	Commande de puissance	Gashebel
8	V460-008	1	Motor	Motor	Moteur	Motor
9	V460-009	1	Zelfklever	Sticker	Autocollant	Aufkleber
10	V460-010	1	Gaine	Gaine	Gaine	Gaine
11	V460-011	1	Gaskabel	Throttle cable	Cable de gaz	Drossel kabel
12	V460-101	1	Kabel	Cable	Cable	Kabel
13	V460-102	1	Dodemanshendel	Deathmanshandle	Veille automatique	Totemanntaste
14	V460-014	1	Spie	Parallel key	Clavette	Pasfedern
15	V460-015	4	Borgmoer	Locknut	Contre-écrou	Nutmutter
16	V460-016	2	Sterknop	Star knob	Bouton etoile	Sterngriff
17	V460-017	2	Zeskantbout	Bolt	Boulon	Bolzen
18	V460-018	2	Sluitring	Washer	Rondelle	Schliesring
19	V460-019	2	Wiel	Wheel	Roue	Rad
20	V460-020	1	Wielarm	Wheelarm	Bras de roue	Rad arm
21	V460-021	1	Cilindrische pen	Dowel pin	coupile	Passstifte
22	V460-022	2	Kunstof lager	Plastic bearing	Roulement plastique	Kunststofflager
23	V460-023	4	Starlock	Starlock	Starlock	Starlock
24	V460-024	4	Kunstof lager	Plastic bearing	Roulement plastique	Kunststofflager
25	V460-025	1	As	Shaft	Axe	Achse
26	V460-026	1	Rubber	Rubber	Caoutchouc	Gummi
27	V460-027	14	Rivet	Rivet	Rivet	Niet
28	V460-028	1	Chassis	Chassis	Chassis	Chassis
29	V460-029	2	V-riem	V-belt	V-ceinture	Keilriemen
30	V460-030	2	Pulley	Pulley	Poulie	Rolle
31	V460-031	1	klembus	Chuck	Mandrin	Futter
32	V460-032	2	Klemplaat	Clamping plate	Plaque de serrage	Klemplatte
33	V460-033	2	Wiel	Wheel	Roue	Rad
34	V460-034	2	Wielas	Wheelaxle	Axe de roue	Radachse
35	V460-035	1	Zelfklever	Sticker	Autocollant	Aufkleber
36	V460-036	7	Borgmoer	Locknut	Contre-écrou	Nutmutter
37	V460-037	6	Sluitring	Washer	Rondelle	Schliesring
38	V460-038	1	Wielarm	Wheelarm	Bras de roue	Rad arm
39	V460-039	1	Afschermkap	Guard	Garde	Wache
41	V460-041	21	Meshouder	Knife holder	Porte-couteau	Messerhalter
42	V460-042	42	Borgmoer	Locknut	Contre-écrou	Nutmutter
43	V460-043	42	Mes	Knife	Couteau	Messer
44	V460-044	42	Bout	Bolt	Boulon	Bolzen
45	V460-045	21	Meshouder	Knife holder	Porte-couteau	Messerhalter
46	V460-046	1	As	Shaft	Axe	Achse
47	V460-047	1	Spie	Parallel key	Clavette	Pasfedern
48	V460-103	20	Afstandsbus	Spacer	Entretoise	Abstandhalter
49	V460-049	1	Moer	Nut	Ecrou	Mutter
50	V460-050	2	Lager	Bearing	Roulement	Rollenlager
51	V460-051	1	klembus	Chuck	Mandrin	Futter
52	V460-052	4	Bout en moer	Bolt and nut	Boulon et ecrou	Bolzen und mutter
53	V460-053	1	Moer	Nut	Ecrou	Mutter
54	V460-054	1	Plaat	Plate	Plaque	Platte
55	V460-055	2	Bout	Bolt	Boulon	Bolzen
56	V460-056	1	Schotelveer	Plate spring	Ressort a lame	Plattenfeder
57	V460-057	2	Sluitring	Washer	Rondelle	Schliesring
58	V460-058	1	Hendel	Lever	Levier	Hebel
59	V460-059	1	Lager	Bearing	Roulement	Rollenlager
60	V460-060	1	Sluitring	Washer	Rondelle	Schliesring

Fig.	Partn°	Qty	Description	Bezeichnung	Description	Benaming
61	V460-061	1	Bout	Bolt	Boulon	Bolzen
62	V460-062	1	Sluitring	Washer	Rondelle	Schliesring
63	V460-063	1	Zelfklever	Sticker	Autocollant	Aufkleber
64	V460-064	1	Zelfklever	Sticker	Autocollant	Aufkleber
65	V460-065	1	Veer	Spring	Resort	Frühling
66	V460-066	1	Schakelaar	Switch	Interrupteur	Schalter
67	V460-067	2	Kunstof lager	Plastic bearing	Roulement plastique	Kunststofflager
68	V460-068	2	Starlock	Starlock	Starlock	Starlock

JO BEAU products® bvba
Kon. Astridlaan 97/23 • 8200 Sint-Michiels (Brugge) • België

www.jobeau.eu • info@jobeau.eu